



Серия ALVA
Ландшафтный светильник

**Подробное руководство по
эксплуатации**

Версия	Дата	Примечание
BA008894_00	05.10.2015 г.	Первое издание
BA008894_01	23.02.2016 г.	Глава 3: Новые изображения
BA008894_02	22.12.2022	Глава 7: RAL 7024

© ESYLUX GmbH
An der Strusbek 40, 22926 Ahrensburg

Мы оставляем за собой право на внесение изменений.
Тиражирование, перевод на другие языки и использование содержимого в других целях должно осуществляться только с письменного согласия компании ESYLUX GmbH.

Содержание

1	Информация о документе	4
1.1	Адрес производителя	4
1.2	Ответственность и повреждения	4
1.3	Идентификация изделия	4
1.4	Условные обозначения в тексте	5
1.5	Предупреждения	6
2	Основная информация по технике безопасности	6
2.1	Использование по назначению	6
2.2	Правила техники безопасности	7
3	Описание изделия	8
3.1	Конструкция	10
3.2	Кривая освещенности	12
3.3	Заводская табличка	12
4	Установка и подключение	13
4.1	Фаза инициализации	16
4.2	Заводские настройки	17
4.3	Нормальный режим	17
5	Настройки	18
5.1	ALVA BL	18
5.1.1	Включение/выключение освещения	18
5.2	ALVA BL с интерфейсом DALI	18
5.2.1	Включение/выключение и диммирование	18
5.3	ALVA BL с интерфейсом DALI и датчиком движения	18
5.3.1	Включение/выключение освещения	19
5.3.2	Активация сумеречного выключателя	19
5.3.3	Настройка значения сумеречного выключателя	20
5.3.4	Настройка времени ожидания для продолжительности освещения	21
5.3.5	Настройка ориентирующего освещения	22
5.3.6	Настройка времени ожидания для ориентирующего освещения	23
5.3.7	Полностью автоматический режим	24
5.3.8	Подключение ведущего/ведомого устройства	25
5.3.9	Дополнительные настройки с помощью дистанционного управления	27
6	Техническое обслуживание	28
6.1	Чистка	28
6.2	Устранение неисправностей	28

7	Технические характеристики.....	29
8	Декларация о соответствии стандартам ЕС.....	30
9	Утилизация.....	30
10	ГАРАНТИЯ ПРОИЗВОДИТЕЛЯ, КОМПАНИИ ESYLUX.....	30

1 Информация о документе

Руководство по эксплуатации содержит подробное описание функционирования, ввода в эксплуатацию и монтажа описанного устройства.

Соответствующий документ в актуальном состоянии можно найти онлайн на сайте www.esylux.com и распечатать в формате DIN A4.

Внимательно и полностью прочтите руководство по эксплуатации и соблюдайте все указания по технике безопасности и предупреждающие указания.

1.1 Адрес производителя

Адрес

ESYLUX GmbH
An der Strusbek 40
22926 Ahrensburg, Deutschland (Германия)

Веб-сайт: www.esylux.com
Эл. почта: info@esylux.com

1.2 Ответственность и повреждения

Изделие предназначено только для использования по назначению. Описание использования по назначению содержится в одноименной главе руководства. Внесение изменений, модификация или нанесение лакокрасочного покрытия запрещены, так как это приведет к отклонению гарантийных претензий.

После распаковки проверьте устройство на наличие повреждений. Если устройство повреждено, верните его в место приобретения.

1.3 Идентификация изделия

Номер артикула	Обозначение артикула
EL10820007	BL-ALV 20 018 830 ANT
EL10820014	BL-ALV 20 018 830 WHT
EL10820021	BL-ALV 20 018 840 ANT
EL10820038	BL-ALV 20 018 840 WHT
EL10820045	BL-ALV 20 018 830 ANO
EL10820052	BL-ALV 20 018 830 WHO
EL10820069	BL-ALV 20 018 840 ANO
EL10820076	BL-ALV 20 018 840 WHO
EL10820205	BL-ALV 20 018 830 ANT DALI
EL10820212	BL-ALV 20 018 830 WHT DALI
EL10820229	BL-ALV 20 018 840 ANT DALI

Номер артикула	Обозначение артикула
EL10820236	BL-ALV 20 018 840 WHT DALI
EL10820243	BL-ALV 20 018 830 ANO DALI
EL10820250	BL-ALV 20 018 830 WHO DALI
EL10820267	BL-ALV 20 018 840 ANO DALI
EL10820274	BL-ALV 20 018 840 WHO DALI
EL10820403	BL-ALV 20 018 830 ANT A DALI
EL10820410	BL-ALV 20 018 830 WHT A DALI
EL10820427	BL-ALV 20 018 840 ANT A DALI
EL10820434	BL-ALV 20 018 840 WHT A DALI
EL10820441	BL-ALV 20 018 830 ANO A DALI
EL10820458	BL-ALV 20 018 830 WHO A DALI
EL10820465	BL-ALV 20 018 840 ANO A DALI
EL10820472	BL-ALV 20018840 WHO A DALI

Помощь в ориентировании

1.4 Условные обозначения в тексте

Чтобы облегчить чтение руководства по эксплуатации, информация в тексте выделена различными условными обозначениями.

Эти символы имеют следующее значение:

- < > обозначают кнопки
- Серый цвет** обозначает функцию
- обозначает призыв к действию
- ✓ обозначает результат действия и итоги



Важная и полезная дополнительная информация по данной теме



Высокое электрическое напряжение

1.5 Предупреждения

Предупреждения содержатся в начале каждой главы, если существует возможность опасности.

Предупреждения, отмеченные сигнальным словом ОПАСНОСТЬ, указывают на возможность травм. Слово ВНИМАНИЕ указывает на возможный материальный ущерб.

Сигнальные слова имеют следующие конкретные значения:

ОПАСНОСТЬ!

Это слово обозначает опасность с высокой степенью риска. Несоблюдение предупреждающего указания может привести к смерти или тяжелым травмам.

ПРЕДУПРЕЖДЕНИЕ!

Это слово обозначает опасность со средней степенью риска. Несоблюдение предупреждающего указания может привести к смерти или тяжелым травмам.

ОСТОРОЖНО!

Это слово обозначает опасность с невысокой степенью риска. Несоблюдение предупреждающего указания может привести к травмам легкой и средней степени тяжести.

ВНИМАНИЕ!

Это слово указывает на ситуации, в которых несоблюдение предупреждений может повлечь материальный ущерб.

2 Основная информация по технике безопасности

2.1 Использование по назначению

Модели серии ESYLUX ALVA BL разрешено использовать только для следующих целей:

- монтаж вне помещения с креплением винтами к фундаменту.
- Светильник подходит для освещения пути, например, в саду или у подъезда.



В целях безопасности замена поврежденных внешних гибких проводов этого светильника должна производиться только изготовителем, его уполномоченным представителем по обслуживанию или другим специалистом сравнимой квалификации.



Светильник имеет встроенные светодиодные лампы. Замена источника света данного светильника может производиться только изготовителем, его уполномоченным представителем по обслуживанию или другим квалифицированным специалистом.

Светильник подходит для использования в сети. Максимальный общий ток сетевого подключения: 16 А.

Производитель не несет ответственность за возможные травмы и материальный ущерб, вызванные использованием не по назначению.

2.2 Правила техники безопасности

Квалифицированный персонал!

Монтаж и ввод в эксплуатацию электрических приборов под напряжением сети 230 В должны осуществлять только электромонтеры или специалисты по электрике в соответствии со специфическими для конкретной страны требованиями.

ОПАСНОСТЬ!



Опасность поражения электрическим током!

- Всегда соблюдайте 5 правил безопасности:
 1. отключите
 2. заблокируйте от повторного включения
 3. убедитесь в отсутствии напряжения
 4. заземлите и замкните накоротко
 5. накройте или отгородите детали, находящиеся рядом под напряжением.

ОПАСНОСТЬ!

Опасность поражения электрическим током при непрямом контакте!

- Снабдите электрическую цепь устройством защиты от аварийного напряжения сети.
- Интерфейс DALI не снабжен системой безопасного сверхнизкого напряжения (БСНН).
- Источник низкого напряжения отделяется от DALI или 1-10 В разъема только простой изоляцией (базовой). Используемые устройства управления должны обеспечить соответствующую защиту от поражения электрическим током.

ВНИМАНИЕ!

Неправильное подключение ведет к повреждению ЭПРА DALI!

- Учитывайте данные, указанные в спецификации DALI (IEC 62386)

Принцип работы

3 Описание изделия

Модели серии ESYLUX ALVA BL подходят для использования вне помещения в качестве ландшафтных светильников. Направленный вниз свет без бликов (для вариантов с прозрачным рассеивателем) с углом излучения 360° оптимально освещает путь, например, в саду или у подъезда. Угол излучения опционально можно ограничивать различными способами с помощью заслонки (комплектующее оборудование).

Встроенные светодиоды имеют низкое энергопотребление.

Светильник ALVA BL доступен в нескольких вариантах исполнения:

Светильник ALVA BL

BL-ALV xx xxx 830 xxx и BL-ALV xx xxx 840 xxx



Управление светильником осуществляется с помощью внешних устройств, например, переключателя света.

Светильник ALVA BL с интерфейсом DALI

BL-ALV xx xxx 830 xxx DALI и BL-ALV xx xxx 840 xxx DALI

Интерфейс DALI (Digital Addressable Lighting Interface), опционально устанавливаемый в ландшафтные светильники, отправляет управляющие сообщения и одновременно регулирует работу всех светильников, подключенных к группе DALI.



Управление светильником осуществляется с помощью интерфейса DALI.


Функция	Назначение
Включение/выключение освещения	Светильник включается и выключается при помощи интерфейса DALI.
Диммирование освещения	Интенсивность света регулируется интерфейсом DALI.

Светильник ALVA BL с интерфейсом DALI и датчиком движения

BL-ALV xx xxx 830 xxx A DALI и BL-ALV xx xxx 840 xxx A DALI

Светильники со встроенными датчиками движения обеспечивают автоматическое освещение пути, ориентированное на потребности. При регистрации движения датчик движения управляет светильником в зависимости от заданного уровня освещенности. Датчик движения может использоваться в качестве сумеречного выключателя.

Светильник с датчиком движения оснащен источником питания для 2-полюсной линии управления DALI (30 мА). Другие компоненты шины DALI, например, светильники ALVA BL, могут использовать ок. 16 из 30 мА.

 Настройка датчика движения выполняется только через дистанционное управление. Управление светильником осуществляется с помощью датчика движения и интерфейса DALI.

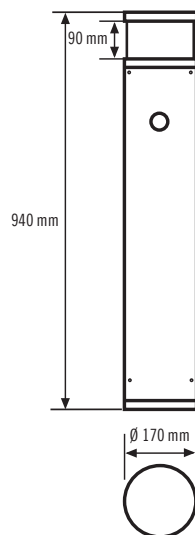
С интерфейсом DALI и датчиком движения

Функция	Назначение
Включение/выключение освещения	Светильник включается или выключается
Функция датчика движения	Интегрированный датчик движения регистрирует движение живых существ в зоне обнаружения и управляет освещением при изменении условий освещенности.
Настройка интенсивности света	Настраивается интенсивность света светильника.
Функция сумеречного выключателя	Управление освещением исключительно на основе уровня освещенности.
Настройка ориентирующего освещения	Мягкое ориентирующее освещение, например, в темноте у входа в здание.
Настройка времени ожидания для ориентирующего освещения	Задается время ожидания для продолжительности освещения, когда в зоне обнаружения движение больше не регистрируется.
Полностью автоматический режим	Автоматическое управление освещением при распознавании движения.
Подключение ведущего-ведомого устройства	Расширение зоны обнаружения датчика движения.

 Подробное описание функций содержится в главе «Настройки», стр. 18

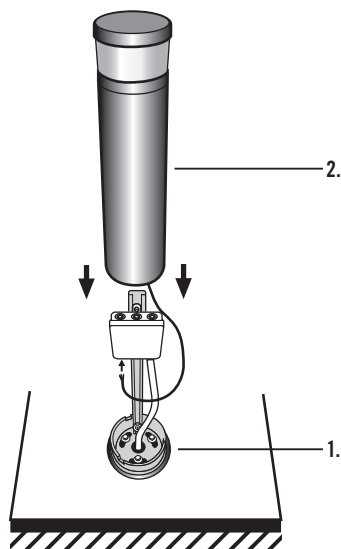
3.1 Конструкция

Размеры



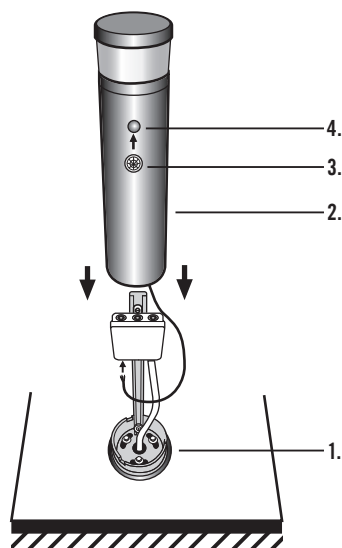
Компоненты

Ландшафтный светильник с интерфейсом DALI



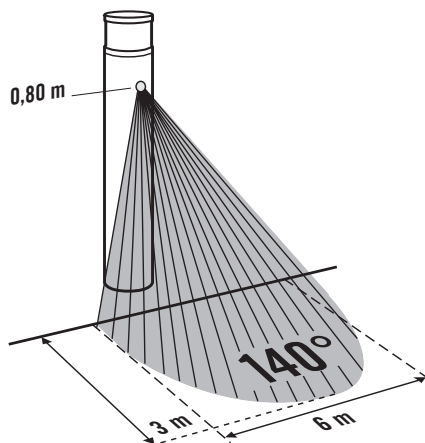
1. Монтажная пластина
2. Светильник

Ландшафтный светильник с интерфейсом DALI и датчиком движения

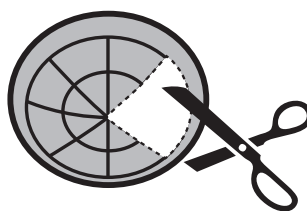


1. Монтажная пластина
2. Светильник
3. Заслонка с линзой
4. Датчик движения

Датчик движения: Зона обнаружения и дальность действия

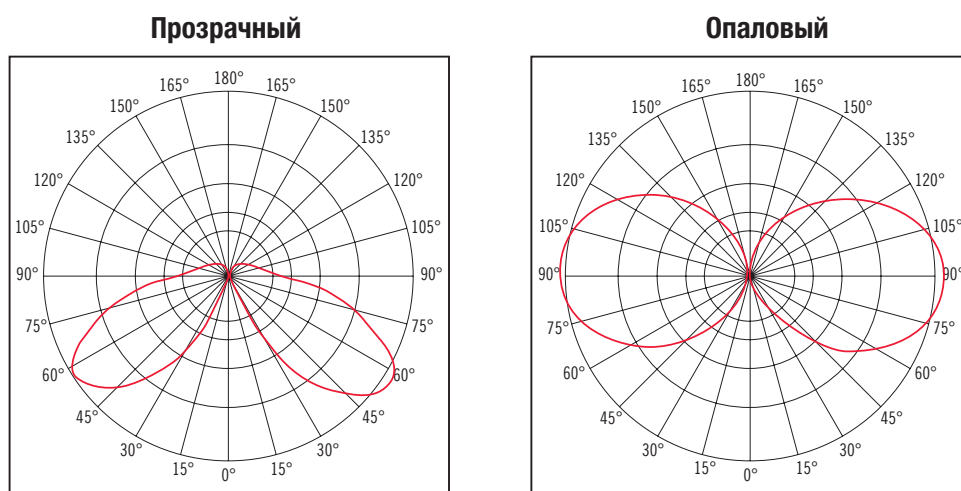


- Угол зоны обнаружения составляет около 140°.
- Дальность обнаружения составляет 3 м в зависимости от направления движения.



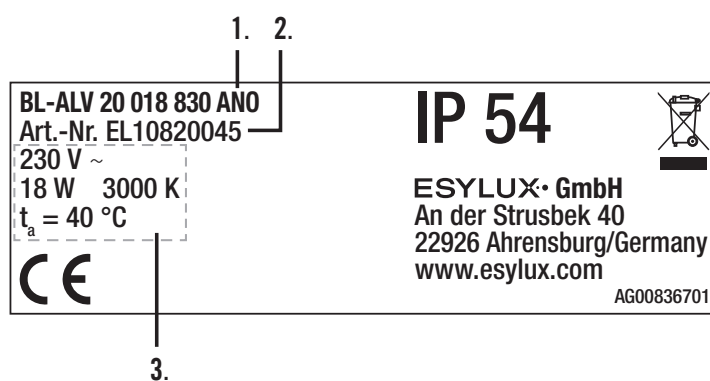
Заслонка с линзой для ограничения зоны обнаружения

3.2 Кривая освещенности



3.3 Заводская табличка

Характеристики
заводской
таблички



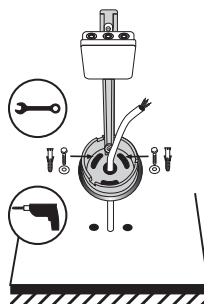
1. Обозначение артикула
2. Номер артикула
3. Технические характеристики

4 Установка и подключение

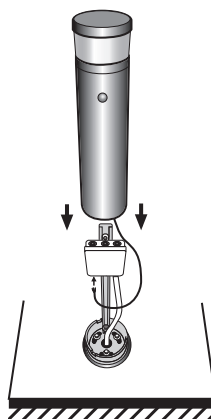
Зафиксируйте монтажную пластину следующим образом:

Напольный
монтаж

- Закрепите светильник на монтажной пластине и прикрутите его прилагающимися стопорными винтами.



- Откройте соединительную коробку и подключите сетевой кабель и светильники в соответствии со схемой подключения.



Подключение

В зависимости от варианта исполнения светильники можно подключать индивидуально или параллельно.



ОПАСНОСТЬ!

Опасность поражения электрическим током!

- Подключайте провод при отсутствии напряжения.
- Убедитесь в отсутствии напряжения на проводе.

Светильник ALVA BL без датчика движения

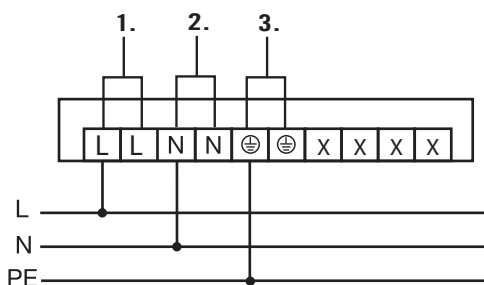
BL-ALV xx xxx 8x0 xxx

Подключайте светильник следующим образом:

- Подключайте светильник в соответствии со схемой подключения.
 1. Защитный провод
 2. Нейтральный провод
 3. Внешний провод 230 В ~

Соединительные
зажимы**Схема подключения**

Максимальное количество подключаемых светильников – 40.


Светильник ALVA BL с интерфейсом DALI
Светильник ALVA BL с интерфейсом DALI и датчиком движения

BL-ALV xx xxx 8x0 xxx DALI und BL-ALV xx xxx 840 xxx A DALI

ВНИМАНИЕ!**Неправильное подключение ведет к повреждению ЭПРА DALI!**

- Учитывайте данные, указанные в спецификации DALI (IEC 62386)

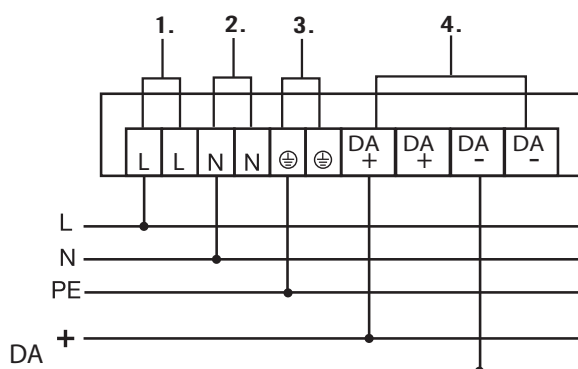
Подключайте светильник следующим образом:

- Подключайте светильник в соответствии со схемой подключения.
 1. Защитный провод
 2. Нейтральный провод
 3. Внешний провод
 4. Интерфейс DALI

Соединительные
зажимы

Схема подключения

Максимальное количество подключаемых светильников – 40.

**ВНИМАНИЕ!****Соблюдайте полярность подключения DALI!**

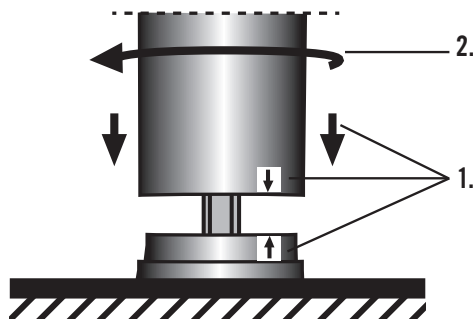
Ландшафтный светильник с датчиком движения оснащен источником питания на 30 мА для интерфейса DALI. Другие компоненты шины DALI, например, светильники ALVA DALI BL, могут использовать ок. 16 из 30 мА. Датчик движения представляет собой модуль управления DALI со встроенным интерфейсом DALI. Ввод адресов абонентов/ЭПРА не требуется. Для одновременного обращения ко всем устройствам используется широковещательный адрес.



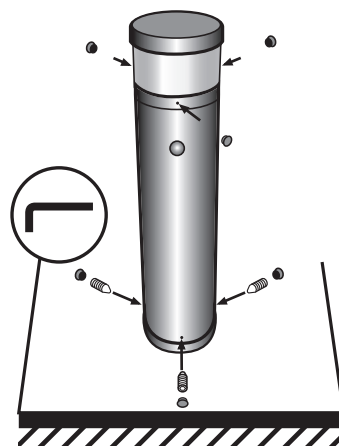
К группе DALI можно параллельно подключить макс. 8 ландшафтных светильников.

Закрепляют светильник на монтажной пластине следующим образом:

- Установите светильник на монтажную пластину так, чтобы совпали стрелки.



- Затем поверните светильник по часовой стрелке и закрепите при помощи стопорных винтов.



4.1 Фаза инициализации

С датчиком движения

Светильник с датчиком движения

После подключения напряжения запускается фаза инициализации.

Работа светильника во время фазы инициализации

- Светильник включен.
- Светодиоды в датчике движения попеременно мигают 1 раз красным цветом, 1 раз зеленым и 1 раз синим.
- Через 25 секунд светильник готов к эксплуатации и работает в соответствии с установленными заводскими настройками.



Красный СД = световой канал, включение ведущего устройства; зеленый СД = включение ведомого устройства; синий СД = режим программирования; желтый СД = сумеречный выключатель

4.2 Заводские настройки

С датчиком движения

В светильнике с встроенным датчиком движения предустановлены следующие заводские настройки:

- Заданный уровень освещенности: 50 люкс
- Время ожидания для продолжительности освещения: 5 минут
- Режим работы: полностью автоматический
- Ориентирующее освещение: Вкл. (10%)
- Настройка времени ожидания для ориентирующего освещения: 1 минута
- Режим работы: ведущее устройство

4.3 Нормальный режим

В нормальном режиме работы датчик движения управляет освещением в зависимости от условий освещенности и обнаружения движения.

Действие светодиодов

Светильник включает свет:

Условия:

- уровень освещенности опускается ниже установленного

и

- датчик движения регистрирует движение в зоне обнаружения

Светильник выключает свет:

Условия:

- уровень освещенности опускается ниже установленного



Датчик движения деактивируется, если уровень освещенности превышает установленное значение.

5 Настройки

Существуют различные способы управления ландшафтным светильником и его настройки.

5.1 ALVA BL

5.1.1 Включение/выключение освещения

Управление осуществляется с помощью внешних устройств, например, переключателя света. Подключение и отключение сетевого напряжения включает/выключает светильник.

5.2 ALVA BL с интерфейсом DALI

5.2.1 Включение/выключение и диммирование

Управление осуществляется с помощью интерфейса DALI. Управляющие сообщения DALI могут **включать/выключать функцию освещения и регулировать его диммирование.**

5.3 ALVA BL с интерфейсом DALI и датчиком движения

Помимо управления через интерфейс DALI возможна обширная настройка параметров с помощью дистанционного управления.

С интерфейсом
DALI

Mobil-PDi/Dali

Инфракрасный пульт дистанционного управления Mobil-PDi/Dali (Арт. ep10425899) позволяет электромонтерам и пользователям легко настроить различные параметры и специальные функции.

Пульт дистанционного управления можно приобрести в качестве комплектующего оборудования.



Для оптимального приема во время программирования направляйте пульт дистанционного управления непосредственно на датчик.





Учитывайте то, что при прямом солнечном освещении стандартная дальность действия (около 4 м) может уменьшиться под воздействием инфракрасного спектра солнечного света.

5.3.1 Включение/выключение освещения

С помощью функции **Включение/выключение освещения** светильник можно включить пультом дистанционного управления.

Функция временно активна. Датчик возвращается в нормальный режим, если в зоне обнаружения не было зафиксировано движение и истекло предустановленное время ожидания.

Настройка функции	Действия управления
Включение светильника	<ul style="list-style-type: none"> ➤ Нажмите кнопку . ✓ Светильник включается.
Выключение светильника	<ul style="list-style-type: none"> ➤ Нажмите кнопку . ✓ Освещение выключается.

5.3.2 Активация сумеречного выключателя

Функция **Активация сумеречного выключателя** осуществляет автоматическое управление освещением при изменении условий освещенности. В этом режиме датчик движения работает как сумеречный выключатель и должен быть предварительно зарегистрирован в качестве ведущего датчика.



Способ регистрации датчика движения в качестве ведущего датчика описан в главе **Подключение ведущего/ведомого устройства**, стр. 27

Сумеречный выключатель можно активировать только через дистанционное управление. Предварительно установлены заводские настройки со значение сумеречного выключателя прибл. 50 люкс.

При изменяющихся условиях освещенности от слабого до яркого освещения запускается период времени запаздывания прибл. 5 минут, чтобы предотвратить частое включение и выключение светильника.

Освещение включается следующим образом:




Условие:

- Уровень внешней освещенности ниже предварительно установленного значения сумеречного выключателя.

Освещение выключается следующим образом:

Условие:


- В течение минимум 5 минут уровень внешней освещенности в два раза превышает предустановленное значение сумеречного выключателя.

Настройка функции	Действия управления
Включение режима программирования	<ul style="list-style-type: none"> ➤ Нажмите кнопку . ✓ На головке датчика светится синий светодиод. ✓ Освещение включено. <p>В этот период времени датчик не реагирует на движение.</p>
Активация сумеречного выключателя	<ul style="list-style-type: none"> ➤ Нажимайте кнопку  (при необходимости несколько раз), пока не замигает желтый светодиод. ✓ Желтый светодиод на головке датчика мигает тремя короткими вспышками. ✓ С этого момента сумеречный выключатель активирован.
Завершить режим программирования	<ul style="list-style-type: none"> ➤ Нажмите кнопку . ✓ Синий светодиод гаснет. ✓ Настройки сохранены. ✓ Освещение гаснет.

5.3.3 Настройка значения сумеречного выключателя

Функция **Настройка значения сумеречного выключателя** позволяет регулировать заданное или актуальное значение освещенности в люксах с помощью опции считывания значения освещенности.

Настройка функции	Действия управления
Включение режима программирования	<ul style="list-style-type: none"> ➤ Нажмите кнопку . ✓ На головке датчика светится синий светодиод. ✓ Освещение включено. <p>В этот период времени датчик не реагирует на движение.</p>
Настройка значения сумеречного выключателя	<ul style="list-style-type: none"> ➤ Выберите между кнопками  и . ✓ Красный светодиод на головке датчика мигает тремя короткими вспышками. <p>В дневном режиме  световой датчик деактивируется.</p>
Настройка актуального значения освещенности в люксах для сумеречного выключателя	<ul style="list-style-type: none"> ➤ Нажмите кнопку . ✓ Красный светодиод на головке датчика мигает тремя короткими вспышками.

Настройка функции	Действия управления
Завершить режим программирования	<ul style="list-style-type: none"> ➤ Нажмите кнопку . ✓ Синий светодиод гаснет. ✓ Настройки сохранены. ✓ Освещение гаснет.

5.3.4 Настройка времени ожидания для продолжительности освещения


С помощью функции **Настройка времени ожидания для продолжительности освещения** можно настроить продолжительность освещения после последней регистрации движения.





Время можно выбирать в диапазоне от 1 до 30 минут с помощью пульта дистанционного управления.

Время ожидания активируется следующим образом:

Условия:

- Уровень внешней освещенности ниже предварительно установленного значения сумеречного выключателя
- Светильник включается при обнаружении движения
- Датчик движения больше не регистрирует движений в зоне обнаружения
- ✓ Запускается время ожидания для продолжительности освещения

 Время ожидания запускается заново после распознавания нового движения в зоне обнаружения.

Настройка функции	Действия управления
Включение режима программирования	<ul style="list-style-type: none"> ➤ Нажмите кнопку . ✓ На головке датчика светится синий светодиод. ✓ Освещение включено. <p>В этот период времени датчик не реагирует на движение.</p>
Выбор времени ожидания от 1 до 15 минут	<ul style="list-style-type: none"> ➤ Выберите между кнопками  и . ✓ Красный светодиод на головке датчика мигает тремя короткими вспышками.
Настройка времени ожидания 30 минут	<ul style="list-style-type: none"> ➤ Дважды нажмите кнопку . ✓ Красный светодиод на головке датчика мигает тремя короткими вспышками.

Настройка функции	Действия управления
Завершить режим программирования	<ul style="list-style-type: none"> ➤ Нажмите кнопку  . ✓ Синий светодиод гаснет. ✓ Настройки сохранены. ✓ Освещение гаснет.

5.3.5 Настройка ориентирующего освещения

Функция **Настройка ориентирующего освещения** обеспечивает мягкое освещение в темноте. С помощью пульта дистанционного управления можно выбрать значение ориентирующего освещения 10% или 20% от максимальной интенсивности света.

Условия:

- Функция **Настройка времени ожидания для ориентирующего освещения** активирована на продолжительное время

Ориентирующее освещение включается следующим образом:


Условия:





- В зоне обнаружения не регистрируется движение
- Истекло предварительно настроенное время ожидания для продолжительности освещения
- Уровень внешней освещенности ниже заданного значения
- ✓ Датчик движения включает ориентирующее освещение

Ориентирующее освещение выключается следующим образом:

Условия:

- Уровень внешней освещенности выше заданного значения
- ✓ Датчик движения отключает ориентирующее освещение, несмотря на регистрируемое движение

Настройка функции	Действия управления
Включение режима программирования	<ul style="list-style-type: none"> ➤ Нажмите кнопку  . ✓ На головке датчика светится синий светодиод. ✓ Освещение включено. <p>В этот период времени датчик не реагирует на движение.</p>

Настройка функции	Действия управления
Долгосрочная активация ориентирующего освещения	<ul style="list-style-type: none"> ➤ Нажмите кнопку  . ✓ Красный светодиод на головке датчика мигает тремя короткими вспышками.
Выбор значения ориентирующего освещения 10% или 20%	<ul style="list-style-type: none"> ➤ Нажмите кнопку  . ✓ Красный светодиод на головке датчика мигает тремя короткими вспышками. ✓ Светильник включается с интенсивностью света 20% от максимального значения
	<p>или</p> <ul style="list-style-type: none"> ➤ Многократно нажимайте кнопку  . ✓ Красный светодиод на головке датчика мигает тремя короткими вспышками. ✓ Светильник включается с интенсивностью света 10% от максимального значения.
Завершить режим программирования	<ul style="list-style-type: none"> ➤ Нажмите кнопку  . ✓ Синий светодиод гаснет. ✓ Настройки сохранены. ✓ Освещение гаснет.

5.3.6 Настройка времени ожидания для ориентирующего освещения




С помощью функции **Настройка времени ожидания для ориентирующего освещения** вы можете включить освещение пути на продолжительное или ограниченное время.

Время можно выбирать в диапазоне от 1 до 60 минут с помощью пульта дистанционного управления.

Время ожидания активируется следующим образом:

Условия:

- Ориентирующее освещение было активировано с помощью пульта управления
- Уровень внешней освещенности ниже предварительно установленного значения сумеречного выключателя
- В зоне обнаружения не регистрируется движение
- ✓ Ориентирующее освещение включено

Настройка функции	Действия управления
Включение режима программирования	<ul style="list-style-type: none"> ➤ Нажмите кнопку . ✓ На головке датчика светится синий светодиод. ✓ Освещение включено. <p>В этот период времени датчик не реагирует на движение.</p>
Выбор времени ожидания для ориентирующего освещения от 1 до 60 минут	<ul style="list-style-type: none"> ➤ Выберите между кнопками  и . ✓ Красный светодиод на головке датчика мигает тремя короткими вспышками.
Долгосрочная деактивация ориентирующего освещения	<ul style="list-style-type: none"> ➤ Нажмите кнопку . ✓ Красный светодиод на головке датчика мигает тремя короткими вспышками.
Завершить режим программирования	<ul style="list-style-type: none"> ➤ Нажмите кнопку . ✓ Синий светодиод гаснет. ✓ Настройки сохранены. ✓ Освещение гаснет.

5.3.7 Полностью автоматический режим

В полностью автоматическом режиме датчик движения автоматически переключает освещение при распознавании движения в зависимости от заданного уровня освещенности.

Эта функция по умолчанию активна.

Светильник включается автоматически:

Условия:

- Уровень внешней освещенности ниже предварительно установленного значения сумерек
- Датчик движения распознает движение в зоне обнаружения
- ✓ Датчик движения включает освещение




Светильник выключается автоматически:

Условия:

- уровень внешней освещенности выше предустановленного значения
- или**
- уровень внешней освещенности ниже предустановленного значения, но в зоне обнаружения не фиксируется движение
- Истекло предварительно настроенное время ожидания для продолжительности освещения

- ✓ Датчик движения **отключает** освещение или **переключает** его в режим ориентирующего освещения при условии активации.

Порядок действий для активации ориентирующего освещения вы найдете в главе Настройка ориентирующего освещения, страница 23.

Настройка функции	Действия управления
Включение режима программирования	<ul style="list-style-type: none"> ➤ Нажмите кнопку  . ✓ На головке датчика светится синий светодиод. ✓ Освещение включено. <p>В этот период времени датчик не реагирует на движение.</p>
Активация полностью автоматического режима	<ul style="list-style-type: none"> ➤ Нажмите кнопку  . ✓ Красный светодиод на головке датчика мигает тремя короткими вспышками.
Завершить режим программирования	<ul style="list-style-type: none"> ➤ Нажмите кнопку  . ✓ Синий светодиод гаснет. ✓ Настройки сохранены. ✓ Освещение гаснет.

5.3.8 Подключение ведущего/ведомого устройства

С помощью функции **Подключение ведущего/ведомого устройства** можно целенаправленно расширить зону обнаружения. Благодаря встроенному интерфейсу DALI возможно зарегистрировать параллельно подключенные ландшафтные светильники с датчиками движения в качестве ведущих или ведомых датчиков.

Датчик движения, зарегистрированный в качестве ведущего, постоянно измеряет уровень внешней освещенности и регистрирует движения. В то время как ведомый датчик только регистрирует движения.

Когда уровень освещенности опускается ниже значения сумеречного выключателя, ведущий датчик включает ориентирующее освещение, если оно активировано. Если уровень освещенности опускается ниже значения сумеречного выключателя и к тому же зарегистрировано движение, ведущий датчик включает освещение.

Время ожидания настраивается только на ведущем датчике, для этого монтаж должен осуществляться в самом темном месте, например под деревом.

При распознавании движения ведомый датчик каждые 30 секунд отправляет управляющее сообщение «ВКЛ.» на ведущий датчик. Ведущий датчик включает свет на всех светильниках DALI, соединенных по шине DALI, или заново запускает время ожидания.

Ведущий датчик считывает данные на DALI-адресе 15, ведомый датчик ведет запись на DALI-адрес 15. Адреса являются фиксированными, их изменение невозможно.

Эту функцию можно активировать только через дистанционное управление.



К группе DALI можно параллельно подключить макс. 8 ландшафтных светильников.

Освещение включается следующим образом:





Условия:

- Уровень внешней освещенности ниже предварительно установленного значения сумеречного выключателя
- ✓ Ориентирующее освещение включается, если оно активировано
- Ведомый или ведущий датчик регистрирует движение
- ✓ Ведущий датчик включает освещение

Время ожидания удлиняется следующим образом:

Условия:

- Освещение включено
- Минимум один ведомый или ведущий датчик регистрирует движение
- ✓ Время ожидания запускается заново

Настройка функции	Действия управления
Включение режима программирования	<ul style="list-style-type: none"> ➤ Нажмите кнопку . ✓ На головке датчика светится синий светодиод. ✓ Освещение включено. <p>В этот период времени датчик не реагирует на движение.</p>
Регистрация датчика в качестве ведомого	<ul style="list-style-type: none"> ➤ Нажмите кнопку . ✓ Зеленый светодиод на головке датчика мигает тремя короткими вспышками.
Регистрация датчика в качестве ведущего	<ul style="list-style-type: none"> ➤ Нажмите кнопку . ✓ Красный светодиод на головке датчика мигает тремя короткими вспышками.
Завершить режим программирования	<ul style="list-style-type: none"> ➤ Нажмите кнопку . ✓ Синий светодиод гаснет. ✓ Настройки сохранены. ✓ Освещение гаснет.




5.3.9 Дополнительные настройки с помощью дистанционного управления

Светодиод
обратной связи

Включение/выключение светодиодов




Светодиоды, встроенные в головку датчика, показывают состояние датчика движения. Эту функцию можно включать и отключать пультом дистанционного управления.

Красный светодиод мигает при регистрации движения в зоне обнаружения или при получении команды дистанционного управления. Синий светодиод светится, когда датчик находится в режиме программирования.

Настройка функции	Действия управления
Включение режима программирования	<ul style="list-style-type: none"> ➤ Нажмите кнопку  . ✓ На головке датчика светится синий светодиод. ✓ Освещение выключается. <p>В этот период времени датчик не реагирует на движение.</p>
Выключение светодиодов	<ul style="list-style-type: none"> ➤ Нажмите кнопку  . ✓ Функция применена. ✓ Синий светодиод на головке датчика деактивируется припл. на 3 секунды.
Включение светодиодов	<ul style="list-style-type: none"> ➤ Нажмите кнопку  . ✓ Функция применена. ✓ Синий светодиод на головке датчика мигает припл. 3 секунды.
Завершить режим программирования	<ul style="list-style-type: none"> ➤ Нажмите кнопку  . ✓ Синий светодиод гаснет. ✓ Настройки сохранены.

Восстановление настроек/ сброс

С помощью функции **Восстановление настроек/ сброс** удаляются все выбранные настройки. На датчике действуют настройки, установленные производителем перед поставкой.

Настройка функции	Действия управления
Включение режима программирования	<ul style="list-style-type: none"> ➤ Нажмите кнопку . ✓ На головке датчика светится синий светодиод. ✓ Освещение выключается. <p>В этот период времени датчик не реагирует на движение.</p>
Возврат в рабочую программу	<ul style="list-style-type: none"> ➤ Нажмите кнопку . ✓ Функция применена. ✓ На головке датчика попеременно мигают синий и красный светодиоды.
Завершить режим программирования	<ul style="list-style-type: none"> ➤ Нажмите кнопку . ✓ Синий светодиод гаснет. ✓ Настройки сохранены.

6 Техническое обслуживание

Светильник не содержит компонентов, требующих технического обслуживания. Заменено может быть только целое устройство.

6.1 Чистка

ВНИМАНИЕ!

Повреждение устройства вследствие использования неподходящего средства для ухода!

- Применяйте только безворсовую, сухую или увлажненную водой ветошь.

6.2 Устранение неисправностей

Решение проблемы

Неисправность	Причина
Освещение выключено	<ul style="list-style-type: none"> • Уровень внешней освещенности выше предварительно установленного значения сумеречного выключателя. • Освещение было выключено вручную. • Было установлено слишком короткое время ожидания.

Неисправность	Причина
В режиме «темнота» освещение выключено, несмотря на присутствие людей.	<ul style="list-style-type: none"> Уровень внешней освещенности выше предварительно установленного значения сумеречного выключателя. Освещение было выключено вручную.
Освещение не выключается, либо освещение неожиданно включается при отсутствии людей.	<ul style="list-style-type: none"> Время ожидания еще не истекло. Ошибочное включение из-за присутствия животных или влияния других факторов окружающей среды, например, шевеления листвы в области обнаружения.
Датчик не реагирует.	<ul style="list-style-type: none"> Проверьте сетевое напряжение.

7 Технические характеристики

Напряжение электросети	Рабочее напряжение	230 В ~
	Потребляемая мощность	прибл. 18 Вт
	Ток включения	макс. 20 А
	Потребление тока	прибл. 80 мА
Настройки	Дистанционное управление	Mobil-PDi/Dali
Датчик движения	Время ожидания	прибл. от 1 мин до 30 мин
	Заданный уровень освещенности	около 10–1000 люкс
	Ориентирующее освещение	10% - 20%
	Время ожидания ориентирующего освещения	прибл. от 1 мин до 60 мин
Интерфейс	BL-ALV xx xxx 8xx x DALI	DALI
Коэффициент цветопередачи		CRI > 80
Световой поток	Прозрачный	около 1150 лм
	Опал	около 926 лм
Угол излучения	Прозрачный	159°
	Опал	283°
Цвет освещения	BL-ALV xx xxx 830	3000 К
	BL-ALV xx xxx 840	4000 К
Температурный диапазон	Эксплуатация	от -25° С до +40° С
Класс защиты		I

Напряжение электросети	Рабочее напряжение	230 В ~
	Потребляемая мощность	прибл. 18 Вт
	Ток включения	макс. 20 А
	Потребление тока	прибл. 80 мА
Степень защиты	IP 65 (головка светильника), IP 54 (основание с соединительной коробкой)	
Соединительный зажим	2,5 мм ² /1,5 мм ²	
Размеры	Высота	940 мм
	Диаметр	Ø 170 мм
Цвет	белый,	по цветовой гамме близок к RAL 9016
	антрацитовый,	по цветовой гамме близок к RAL 7024

8 Декларация о соответствии стандартам ЕС

Сертификат
декларации CE

Обозначение CE соответствует следующим директивам:

- EMC 2004/108/EC
- LVD 2006/95/EC
- RoHS 2011/65/EU

9 Утилизация



Данное устройство нельзя утилизировать вместе с не отсортированными остаточными отходами. Согласно закону владельцы отслуживших свой срок устройств обязаны утилизировать их надлежащим образом. Дополнительные сведения можно получить в местном городском или муниципальном управлении.

10 ГАРАНТИЯ ПРОИЗВОДИТЕЛЯ, КОМПАНИИ ESYLUX

Гарантию производителя ESYLUX вы найдете на сайте www.esylux.com.

Компания оставляет за собой право на внесение технических изменений и изменение дизайна.

Дата производства см. 7-значный номер на продукте. Цифры 1 - 7 = ггннввв (г = год, н = неделя, в = версия)